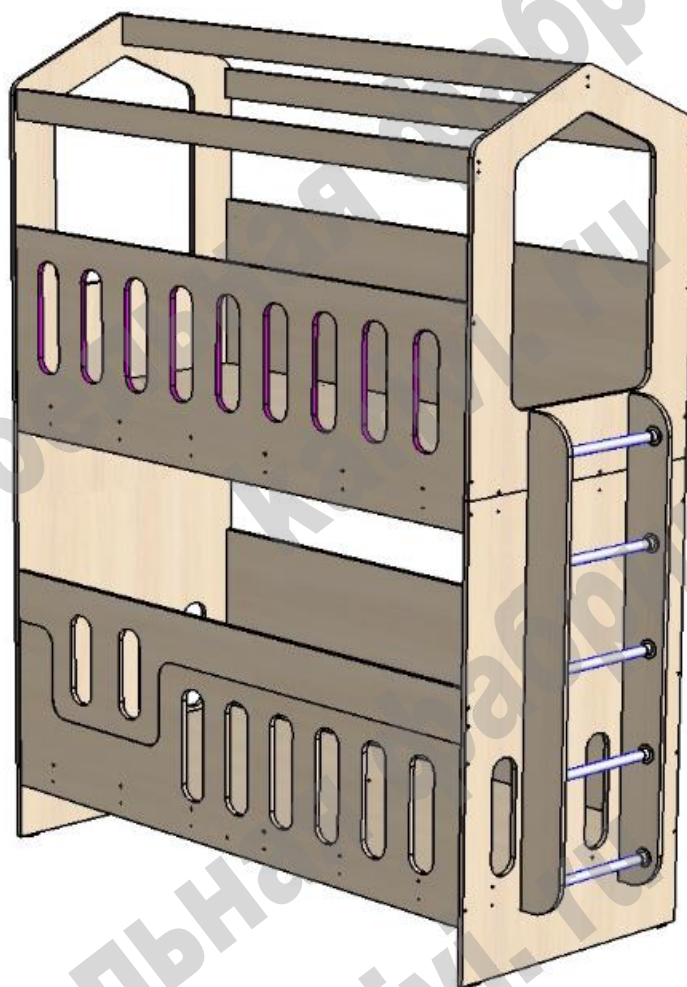


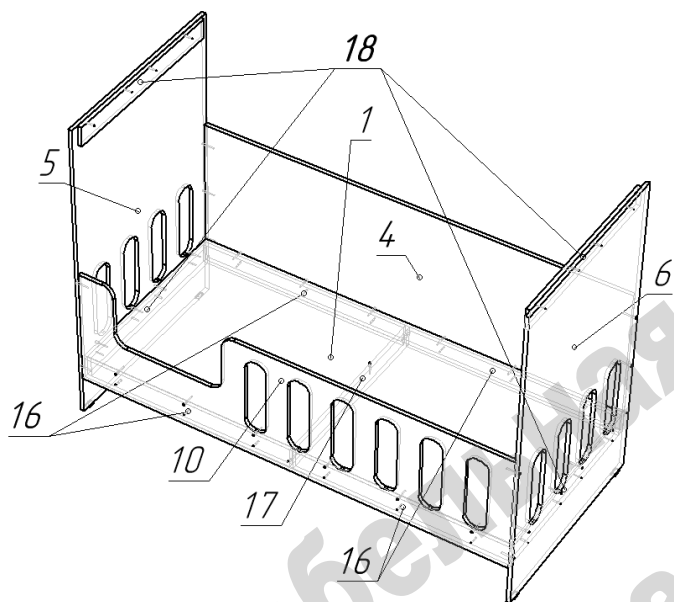
Кровать «ДС – 300 80*180»

Схема сборки



Перечень деталей:

Поз.	Код детали	Длина	Ширина	Толщина	Кол-во	Поз.	Код детали	Длина	Ширина	Толщина	Кол-во
1	00373-001	1800	802	16	1	11	00373-011	1800	409	16	1
2	00373-002	1800	802	16	1	12	00373-012	1350	140	16	1
3	00373-003	1800	680	16	1	13	00373-013	1350	140	16	1
4	00373-004	1800	648	16	1	14	00373-014	1800	85	16	2
5	00373-005	1307	836	16	1	15	00373-015	1800	85	16	3
6	00373-006	1307	836	16	1	16	00373-016	892	85	16	4
7	00373-007	1800	598	16	1	17	00373-017	802	85	16	1
8	00373-008	1093	836	16	1	18	00373-018	770	85	16	4
9	00373-009	1093	836	16	1	19	00373-019	364	25	25	5
10	00373-010	1800	498	16	1						

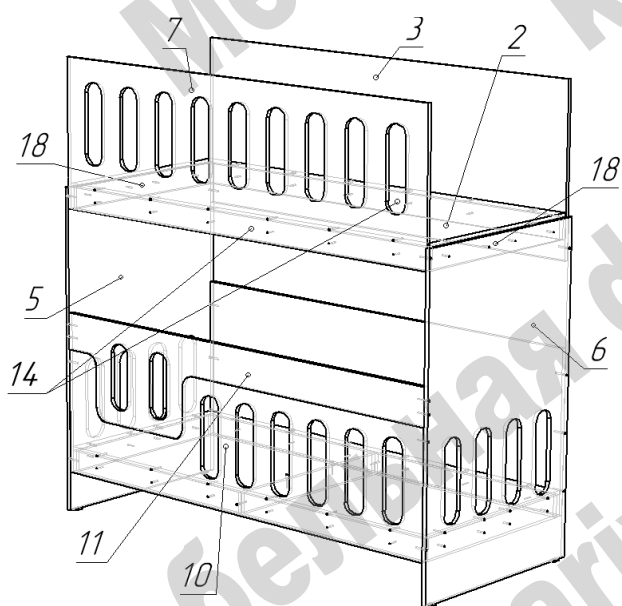


Сборка производится одинаково для правого / левого расположения. Меняются местами детали 5 и 6.

Переворачиваются детали 10 и 11.

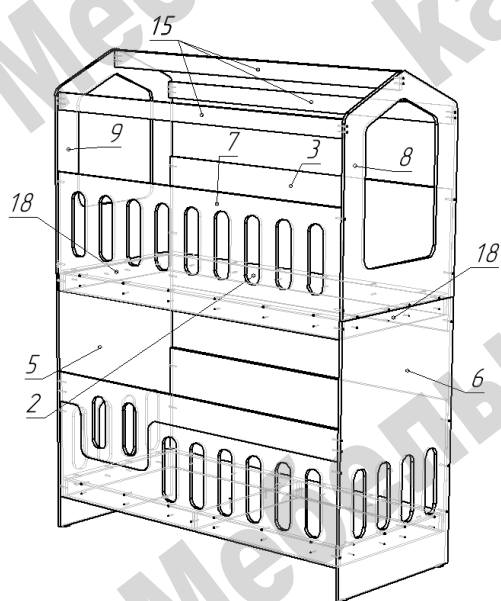
- Сборка кровати возможна в положении лежа.

- На нижние торцы деталей 5 и 6 установить пластиковые подпятники при помощи гвоздей.
- На деталях 4 и 10 закрепить деталь 16 при помощи стяжек межсекционных.
- Закрепить межсекционными стяжками на бортах 5 и 6 детали 18.
- Соединить детали 4, 5, 6 по схеме при помощи конфирматов.
- Установить и закрепить конфирматами деталь 1.
- Установить и закрепить конфирматами деталь 17, затем деталь 10.



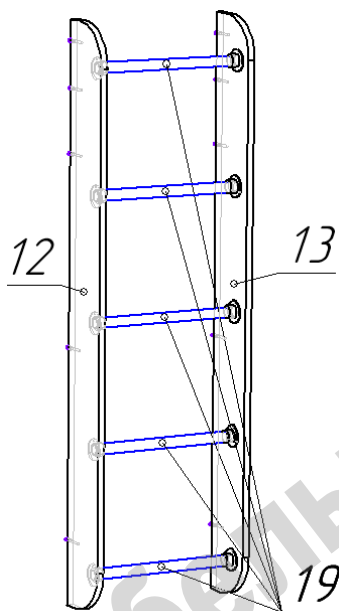
- Наложить на детали 18 спальное место 2 и закрепить конфирматами.
- Перевести сборку в вертикальное положение.
- Прикрепить межсекционными стяжками детали 14 к деталям 3 и 7.
- Конфирматами прикрепить деталь 3 к деталям 2, 5, 6.
- Конфирматами прикрепить деталь 7 к деталям 2, 5, 6.

- Борт 11 фиксируется конфирматами к деталям 5 и 6. С внутренней стороны скрепить борт 11 с бортом 10 в нижних точках через скрытые навесы при помощи саморезов 3,5*16.



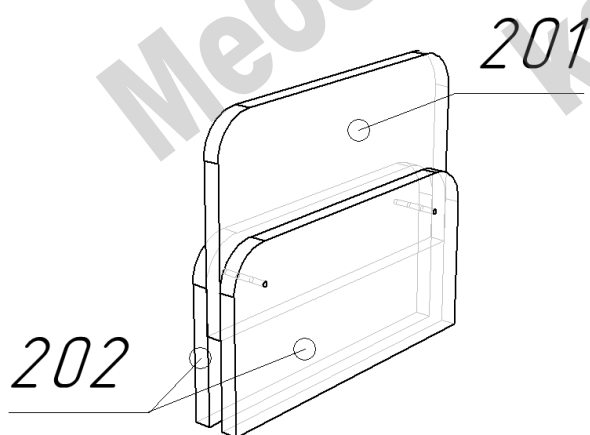
- Установить детали 8 и 9 на детали 5 и 6 и закрепить далее по схеме при помощи конфирматов.

- Связать детали 8 и 9 деталями 15 при помощи конфирматов.



Сборка лестницы:

- На боковины 12 и 13 прикрепить фланцы труб при помощи саморезов 3,5x16.
- Во фланцы на детали 12 вставить трубы.
- На собранную конструкцию наложить деталь 13.
- Закрепить трубы во фланцах при помощи мини шестигранного ключа.
- После общей сборки кровати прикрепить лестницу к борту кровати 6 и 8 при помощи конфирматов.



В случае приобретения в комплекте мебели ограничителя ДС 7, его сборка производится следующим образом:

- Совместить отверстия и соединить детали при помощи стяжек межсекционных с удлиненными винтами, которые идут в комплекте с ограничителем.

Перечень фурнитуры:

	Наименование	Кол-во		Наименование	Кол-во		Наименование	Кол-во
	Конфирмат 7x50	93		Гвоздь 20 мм	8		Ключ шестигранный	1
	Саморез 3,5x16	34		Заглушка для конфирмата	76		Фланец	10
	Подпятник пластиковый	4		Стяжка межсекционная	40		Подвес скрытый	2

Изделия высотой более 100см рекомендуем дополнительно крепить к стене. Метизы для крепления к стене в комплект изделия не входят.

Предприятие-изготовитель оставляет за собой право вносить изменения в конструкцию изделия с целью улучшения технологических свойств мебели.

Производитель не несет ответственности за дефекты, появившиеся в результате несоблюдения покупателем правил транспортировки, сборки, эксплуатации и ухода за мебелью.