

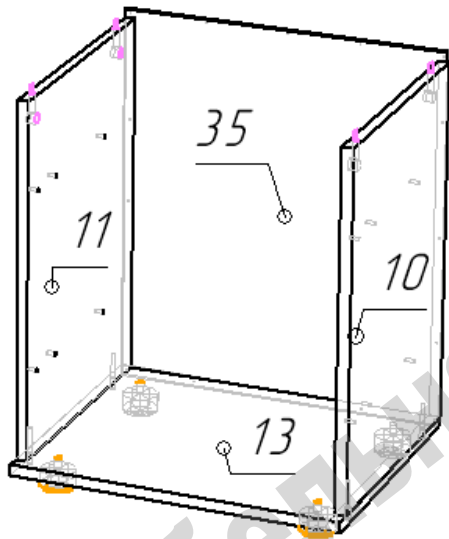
Стол письменный 1045 с отверстиями

Схема сборки

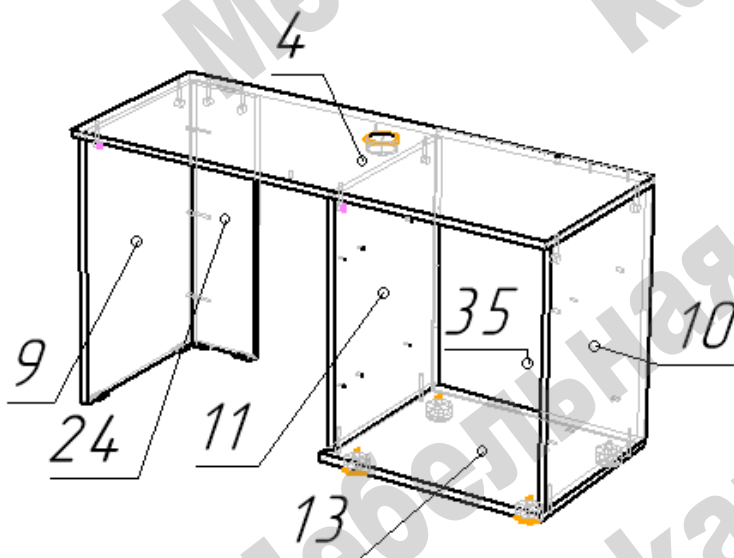


Перечень деталей:

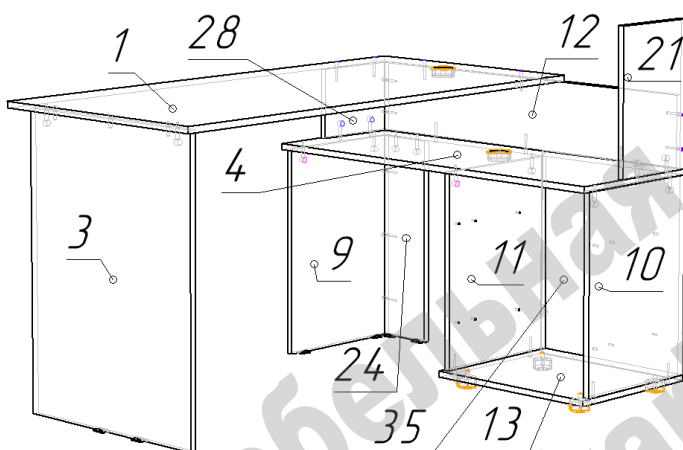
Поз.	Код	Длина	Ширина	Толщина	К-во						
1	00956-001	1350	648	16	1	19	00956-019	616	179	16	1
2	00956-002	1013	568	16	1	20	00956-020	320	304	16	1
3	00956-003	764	570	16	1	21	00956-021	384	250	16	1
4	00956-004	1045	400	16	1	22	00956-022	320	288	16	1
5	00956-005	1045	320	16	1	23	00956-023	418	211	16	2
6	00956-006	1045	320	16	1	24	00956-024	559	150	16	1
7	00956-007	1045	320	16	1	25	00956-025	320	250	16	1
8	00956-008	1013	320	16	1	26	00956-026	334	211	16	2
9	00956-009	559	380	16	1	27	00956-027	334	211	16	2
10	00956-010	516	380	16	1	28	00956-028	189	250	16	1
11	00956-011	516	380	16	1	29	00956-029	179	250	16	1
12	00956-012	1013	189	16	1	30	00956-030	179	250	16	1
13	00956-013	475	400	16	1	31	00956-031	385,5	85	16	2
14	00956-014	568	304	16	1	32	00956-032	564	516	16	1
15	00956-015	568	288	16	1	33	00956-033	316	506	16	1
16	00956-016	519	288	16	1	34	00956-034	471	236	16	2
17	00956-017	568	250	16	1	35	00956-035	544	471	3	1
18	00956-018	478	288	16	1	36	00956-036	400,5	348	3	2



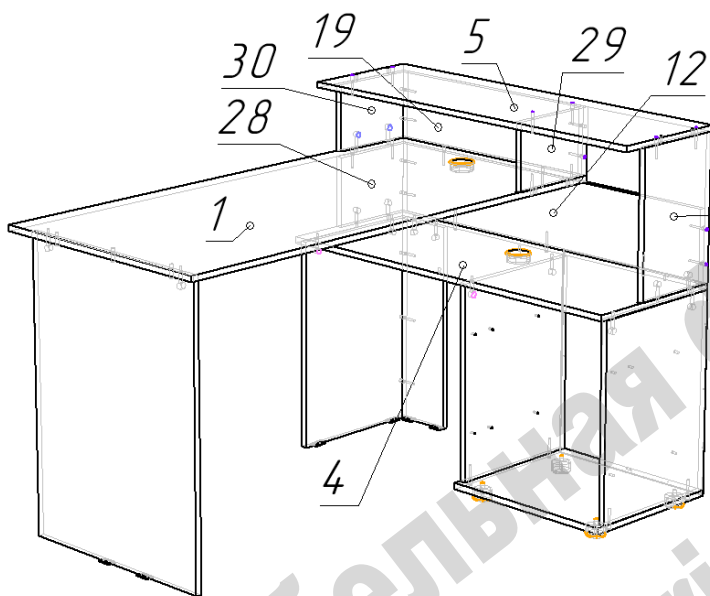
- Сборку возможно начинать в положении лежа.
- На детали 10 и 11 евровинтами 6x11 прикрепить направляющие ящиков.
- Конфирматами по схеме соединить детали 10, 11, 13
- На нижнюю часть детали 13 прикрепить регулируемые опоры.
- Заднюю стенку 35 прикрепить гвоздями после сборки стола.



- На нижние торцы деталей 3, 9, 24 гвоздями прикрепить пластиковые подпятники.
- Конфирматами по схеме соединить детали 9 и 24.
- Эксцентриковыми стяжками присоединить деталь 4 к деталям 9, 10, 11, 24.
- Заднюю стенку 35 прикрепить гвоздями после полной сборки.



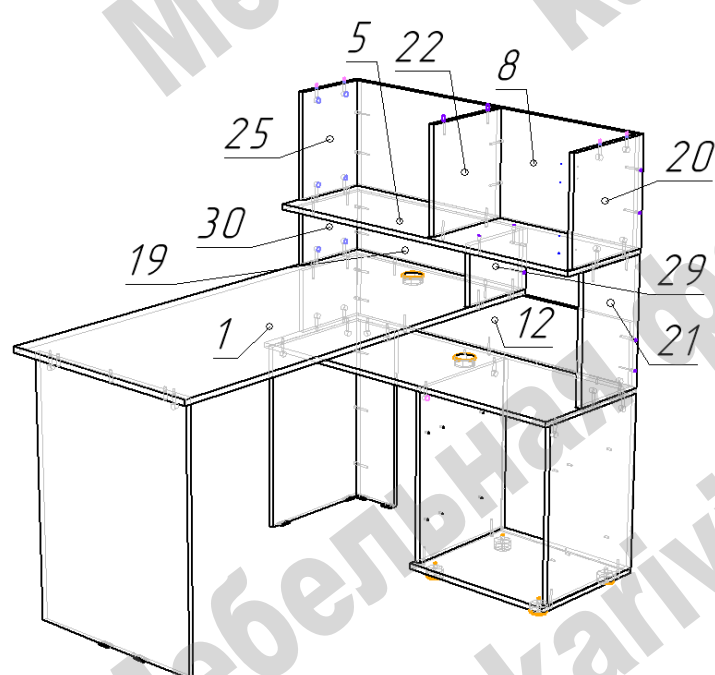
- Детали 1 и 3 соединить шкантами и эксцентриковыми стяжками.
- К детали 4 эксцентриковыми стяжками прикрепить детали 21 и 28.
- Установить и закрепить конфирматами деталь 12.
- На сборку стола с тумбой наложить детали 1+3 и закрепить конфирматами.



21 - На деталь 1 деталь 29 крепится конфирматами, а деталь 30 эксцентриковыми стяжками.

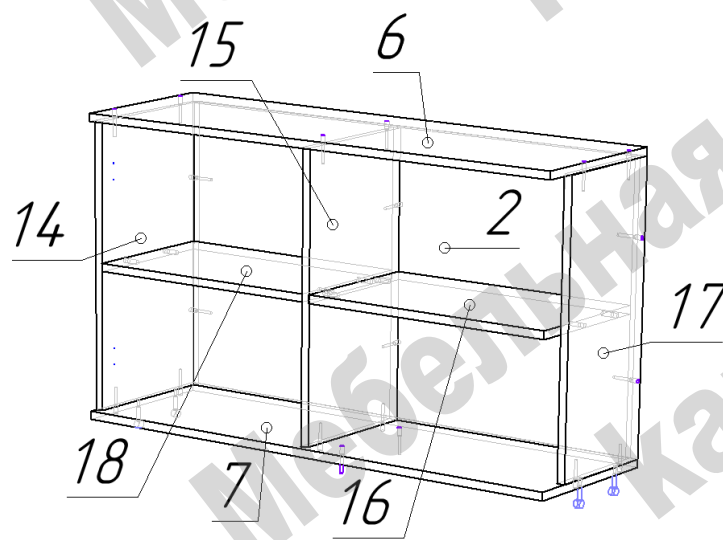
- Установить и конфирматами по схеме закрепить деталь 19.

- На детали 21, 29, 30 наложить деталь 5 и закрепить конфирматами.



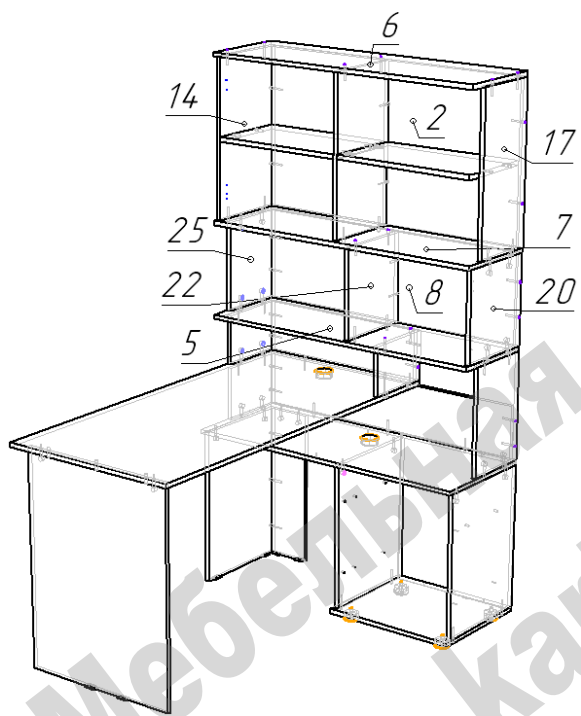
- На деталь 5 детали 20 и 25 крепятся эксцентриковыми стяжками, а деталь 22 конфирматами.

- Установить и конфирматами по схеме закрепить деталь 8.

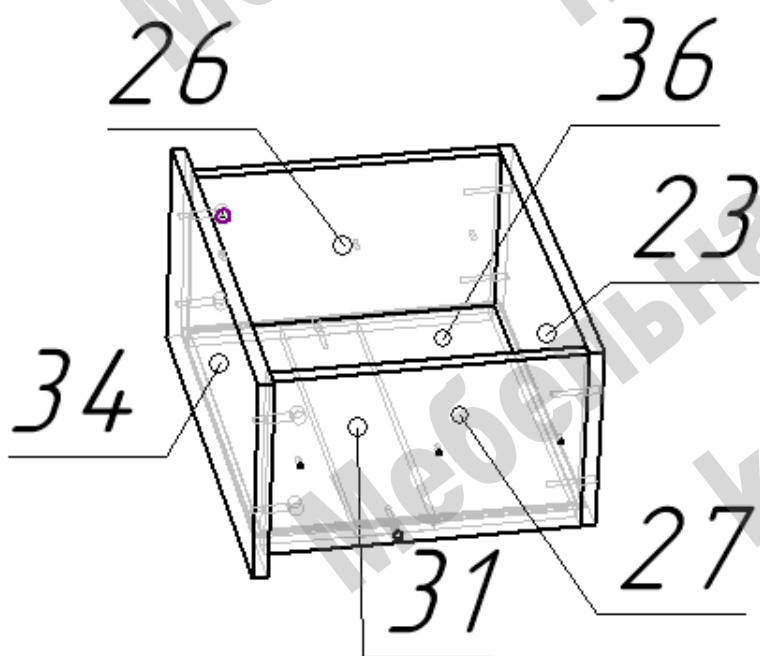


- Шкантами по схеме соединить детали 14, 15, 16, 17, 18.

- На сборку деталей 14+15+16+17+18 наложить детали 2, 6, 7 и закрепить конфирматами.



- На детали 20, 22, 25 наложить сборку верхних полок и деталь 7 закрепить эксцентриковыми стяжками и конфирматами.



- Конфирматами по схеме соединить детали 23, 26, 27, 31

- В пазы вставить дно ящика 36.

- Фасад 34 прикрепить к каркасу ящика эксцентриковыми стяжками.

- На боковины ящика 26 и 27 евроинтами 6x11 прикрепить ответные части направляющих.

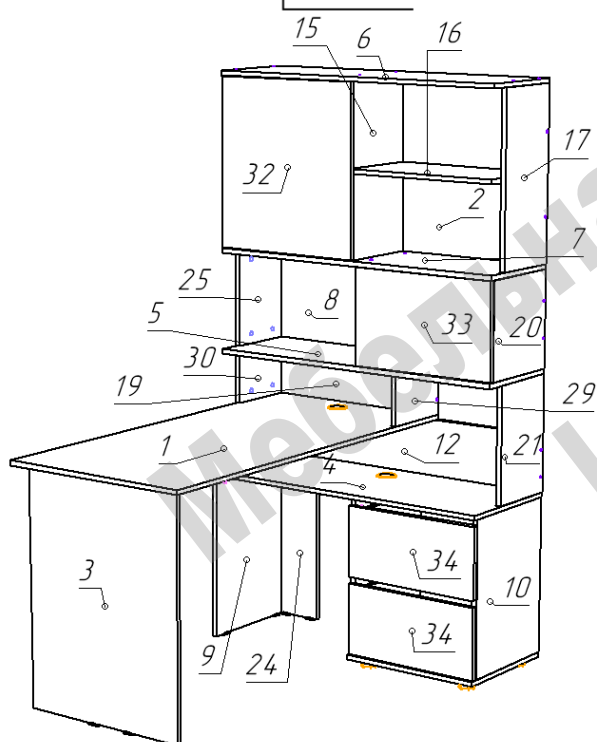
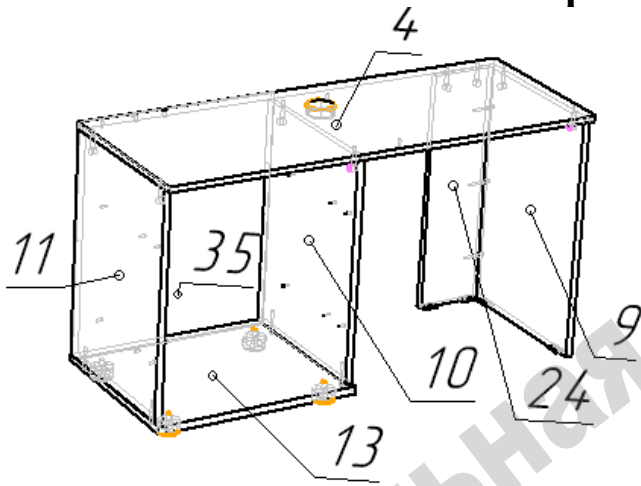


Схема с фасадами.

Схемы зеркальной сборки.

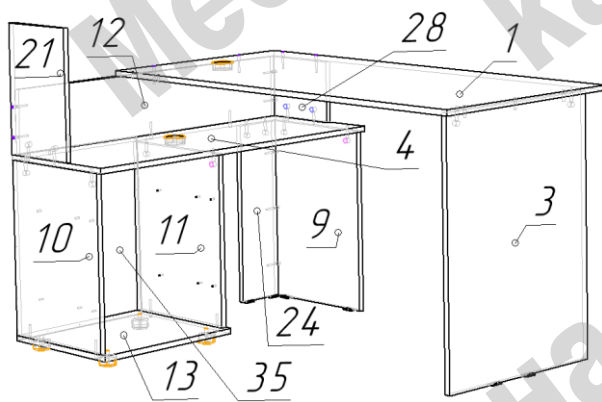


- На нижние торцы деталей 3, 9, 24 гвоздями прикрепить пластиковые подпятники.

- Конфирматами по схеме соединить детали 9 и 24. (деталь 24 повернута на 180 градусов).

- Эксцентриковыми стяжками соединить деталь 4 к деталям 9, 10, 11, 24.

- Заднюю стенку 35 прикрепить гвоздями после полной сборки.

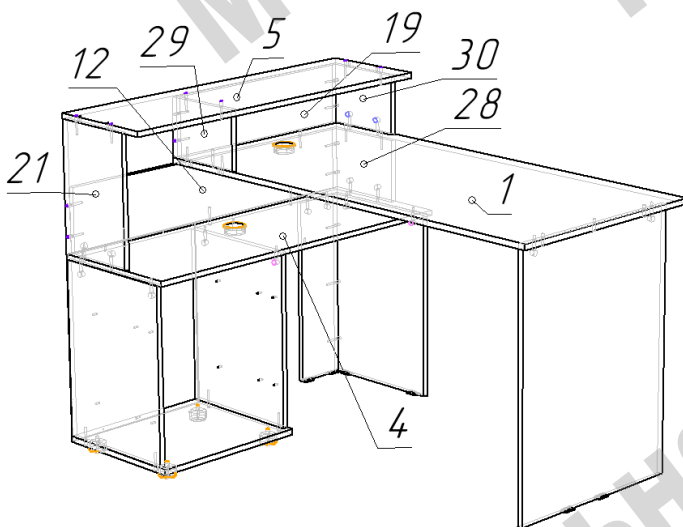


- Детали 1 и 3 соединить шкантами и эксцентриковыми стяжками.

- К детали 4 эксцентриковыми стяжками прикрепить детали 21 и 28.

- Установить и закрепить конфирматами деталь 12. деталь 12 повернута на 180 градусов

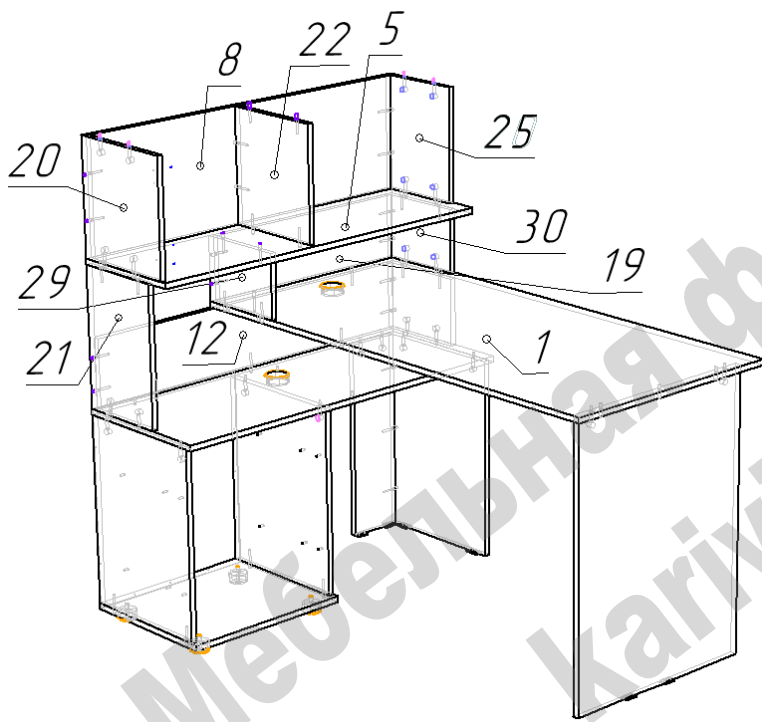
- На сборку стола с тумбой наложить детали 1+3 и закрепить конфирматами.



- На деталь 1 деталь 29 крепится конфирматами, а деталь 30 эксцентриковыми стяжками.

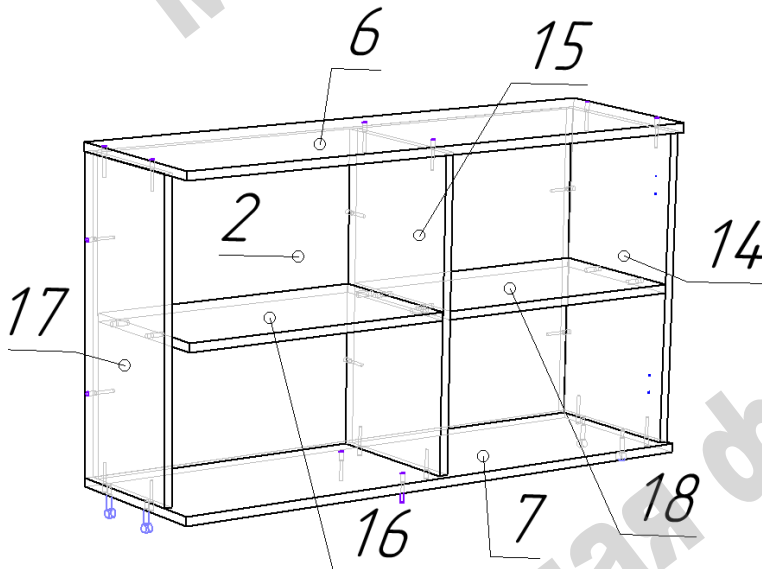
- Установить и конфирматами по схеме закрепить деталь 19.

- На детали 21, 29, 30 наложить деталь 5(с переворотом) и закрепить конфирматами.



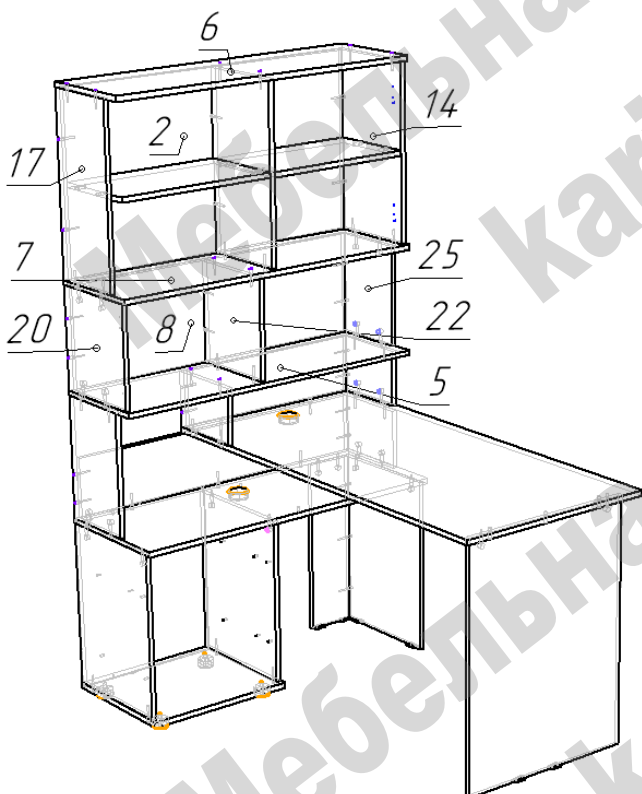
- На деталь 5 детали 20 и 25 крепятся (с переворотом) эксцентриковыми стяжками, а деталь 22 конфирматами.

- Установить и конфирматами по схеме закрепить деталь 8.



- Шкантами по схеме соединить детали 14, 15, 16, 17, 18.

- На сборку деталей 14+15+16+17+18 наложить детали 2, 6, 7 и закрепить конфирматами.



- На детали 20, 22, 25 наложить сборку верхних полок и деталь 7 закрепить эксцентриковыми стяжками и конфирматами.

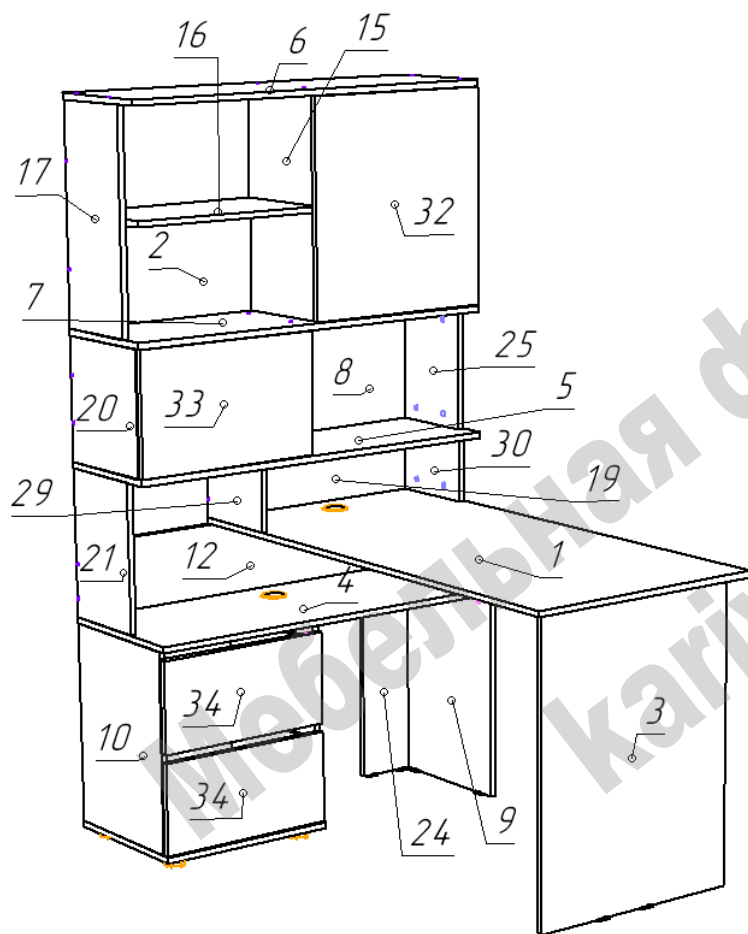


Схема с фасадами.

Перечень фурнитуры:

	Наименование	Кол-во		Наименование	Кол-во		Наименование	Кол-во
	Конфирмат 7x50	69		Подпятник пластиковый	6		Шкант 8x30	11
	Саморез 3,5x16	16		Гвоздь 20 мм	28		Ключ шестигранный	1
	Евровинт 6x11	24		Петля накладная	4		Направляющие полного выдвижения	2
	Шток стяжки эксцентриковой	32		Заглушка для конфирмата	58		Опора регулируемая	4
	Эксцентрик 15 мм	32					Заглушка под кабель ф 60	2

Изделия высотой более 100см рекомендуем дополнительно крепить к стене. Метизы для крепления к стене в комплект изделия не входят.

Предприятие-изготовитель оставляет за собой право вносить изменения в конструкцию изделия с целью улучшения технологических свойств мебели.

Производитель не несет ответственности за дефекты, появившиеся в результате несоблюдения покупателем правил транспортировки, сборки, эксплуатации и ухода за мебелью.