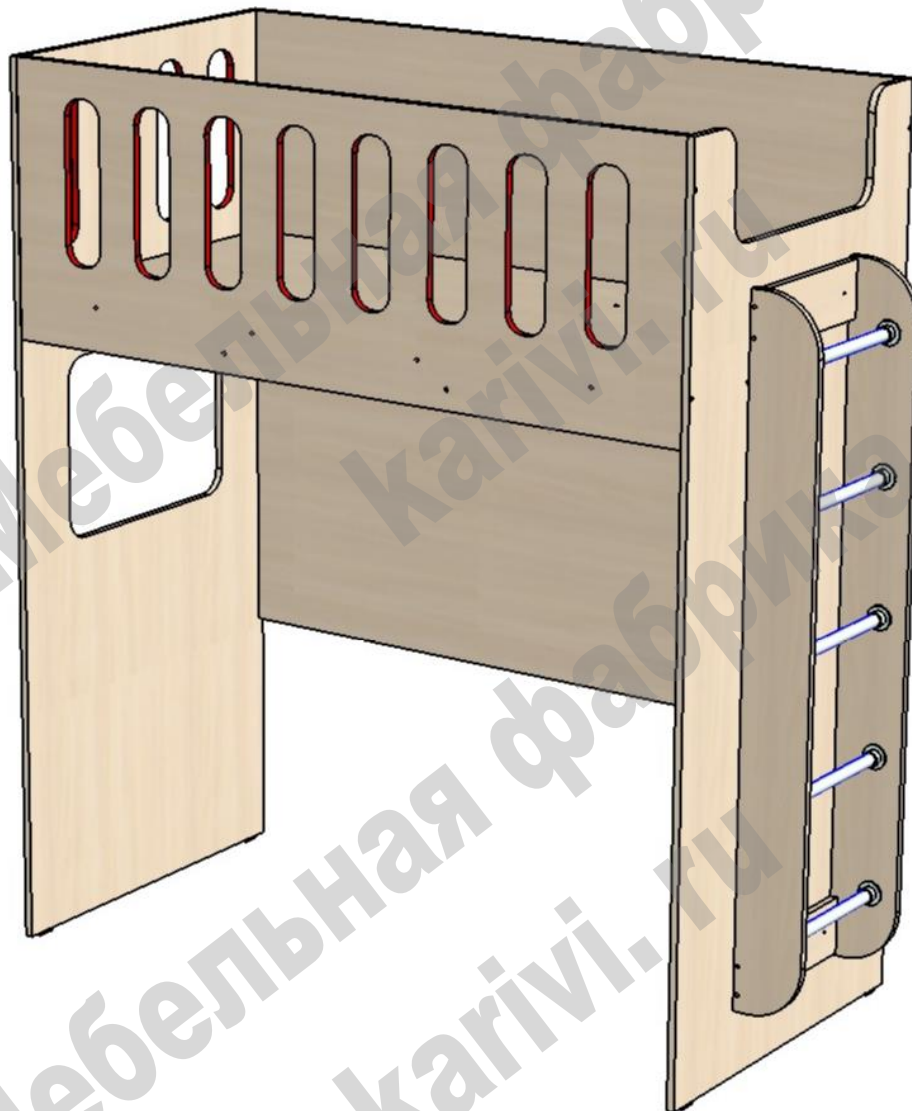


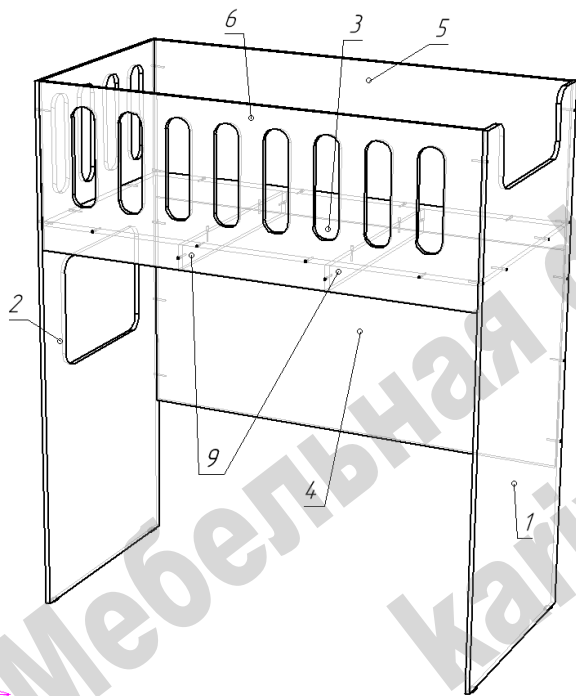
# Кровать «ДС - 27»

Схема сборки



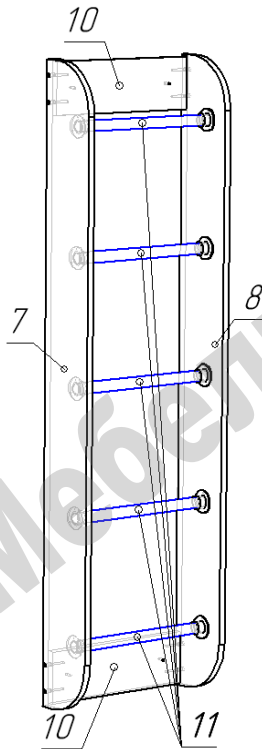
## Перечень деталей:

Поз.	Код детали	Длина	Ширина	Толщина	Кол-во	Поз.	Код детали	Длина	Ширина	Толщина	Кол-во
1	00193-001	1914	836	16	1	7	00193-007	1454	150	16	1
2	00193-002	1914	836	16	1	8	00193-008	1454	150	16	1
3	00193-003	1600	802	16	1	9	00193-009	802	85	16	2
4	00193-004	1600	800	16	1	10	00193-010	368	120	16	2
5	00193-005	1600	594	16	1	11	00193-011	364	25	25	5
6	00193-006	1600	594	16	1						



**Сборка производится одинаково для правого / левого расположения.**

- Сборка кровати возможна в положении лежа.
- На нижние торцы деталей 1 и 2 установить пластиковые подпятники при помощи гвоздей.
- Соединить детали 1, 2, 3, 4, 5, 9 по схеме при помощи конфирматов.
- Перевести сборку в вертикальное положение.
- Установить и закрепить конфирматами деталь 6.



**Сборка лестницы:**

- На боковины 7 и 8 прикрепить фланцы труб при помощи саморезов 3,5x16.
- К детали 7 прикрепить детали 10 при помощи конфирматов.
- Во фланцы на детали 7 вставить трубы.
- На собранную конструкцию наложить деталь 8, прикрепив ее к деталям 10 при помощи конфирматов.
- Закрепить трубы во фланцах при помощи мини шестигранного ключа.
- После общей сборки прикрепить лестницу к боку 1 при помощи стяжек межсекционных, самостоятельно просверлив в нужных местах отверстия ф 5мм.

**Перечень фурнитуры:**

	Наименование	Кол-во		Наименование	Кол-во
	Конфирмат 7x50	42		Заглушка для конфирмата	32
	Саморез 3,5x16	30		Стяжка межсекционная	4
	Подпятник пластиковый	4		Ключ шестигранный	1
	Гвоздь 20 мм	8		Фланец	10